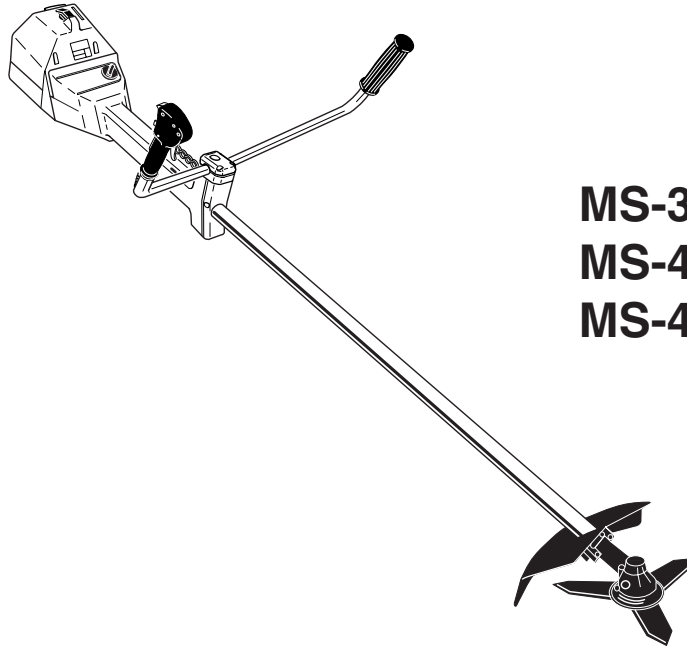


2003-02

Wölfritzer Werkzeugkiste GmbH

www.ersatzteil-service.de

www.ersatzteilplan.de



MS-3310

MS-4010

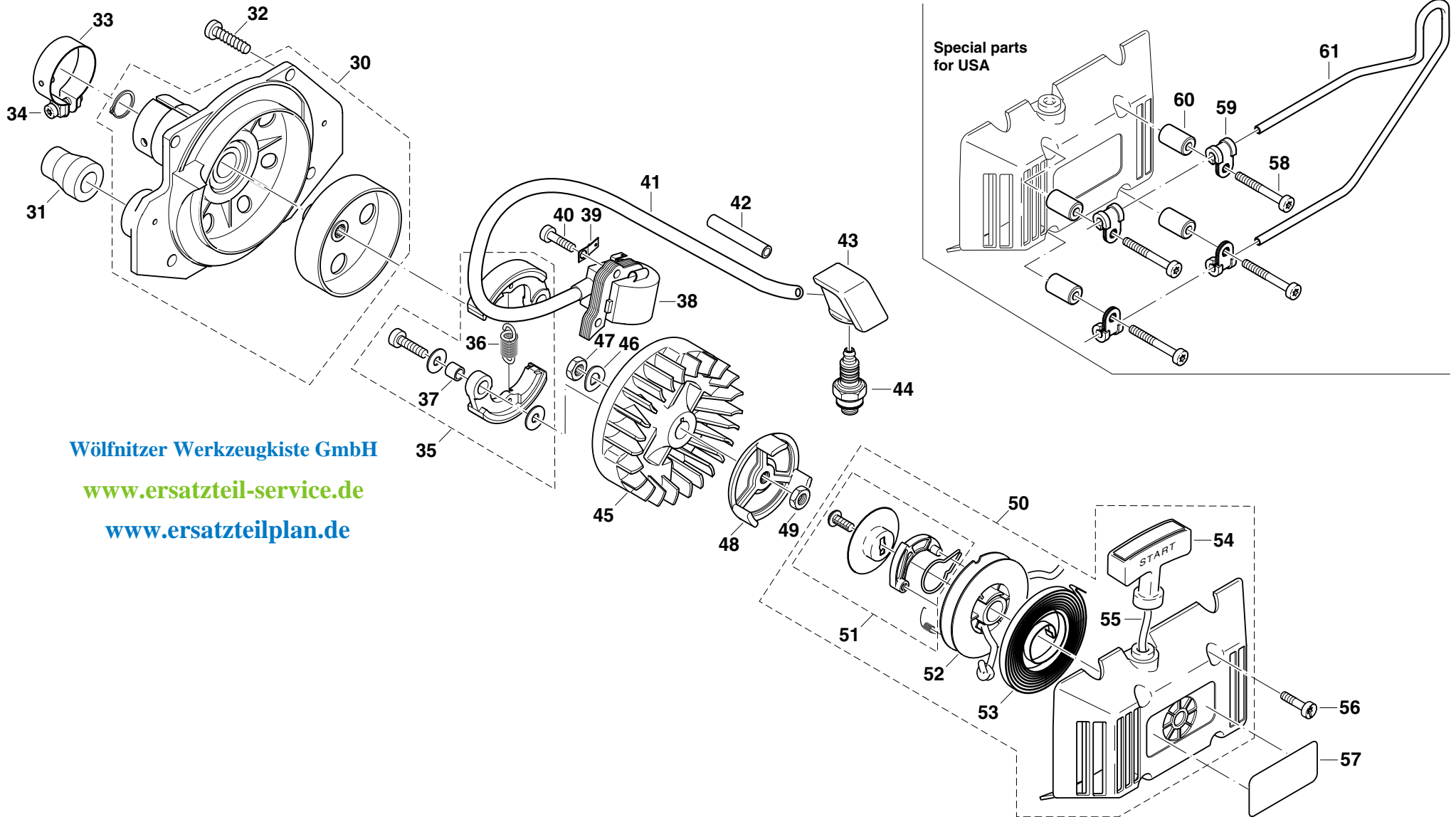
MS-4510

MS-3310
MS-4010
MS-4510

2

Kupplung, Polrad, Anwerfvorrichtung
Clutch case, flywheel, starter
Embrayage, roue polaire, dispositif de démarrage
Embrague, volante encend., dispositivo de arranque

DOLMAR
■■■■■■■■■■



Wölfritzer Werkzeugkiste GmbH

www.ersatzteil-service.de

www.ersatzteilplan.de

MS-3310
MS-4010
MS-4510

3

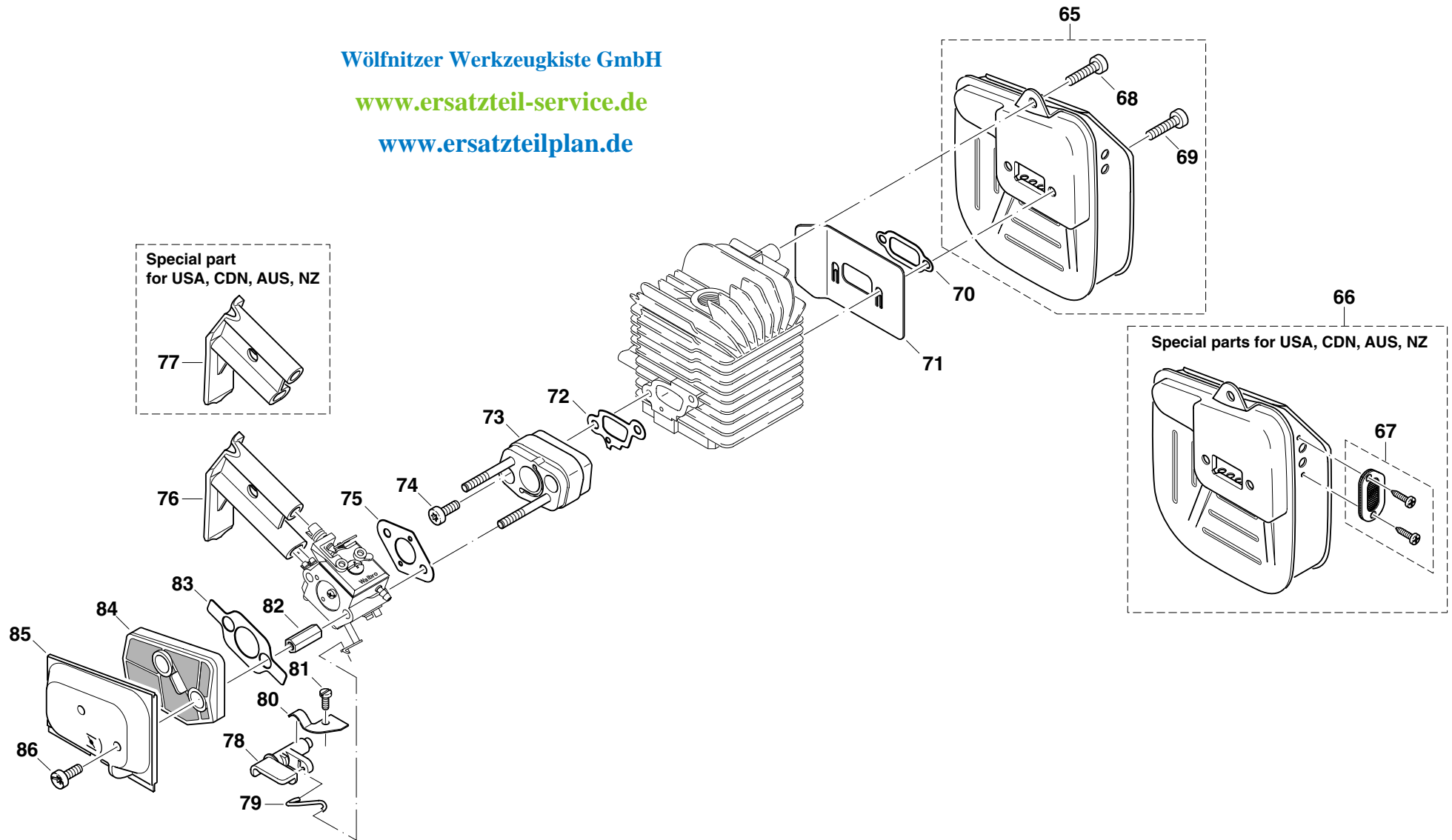
Schalldämpfer, Luftfilter
Muffler, air filter
Pot d' échappement, filtre à air
Silencioso, filtro de aire

DOLMAR
■■■■■■■■■■

Wölfnitzer Werkzeugkiste GmbH

www.ersatzteil-service.de

www.ersatzteilplan.de



MS-3310
MS-4010
MS-4510

4

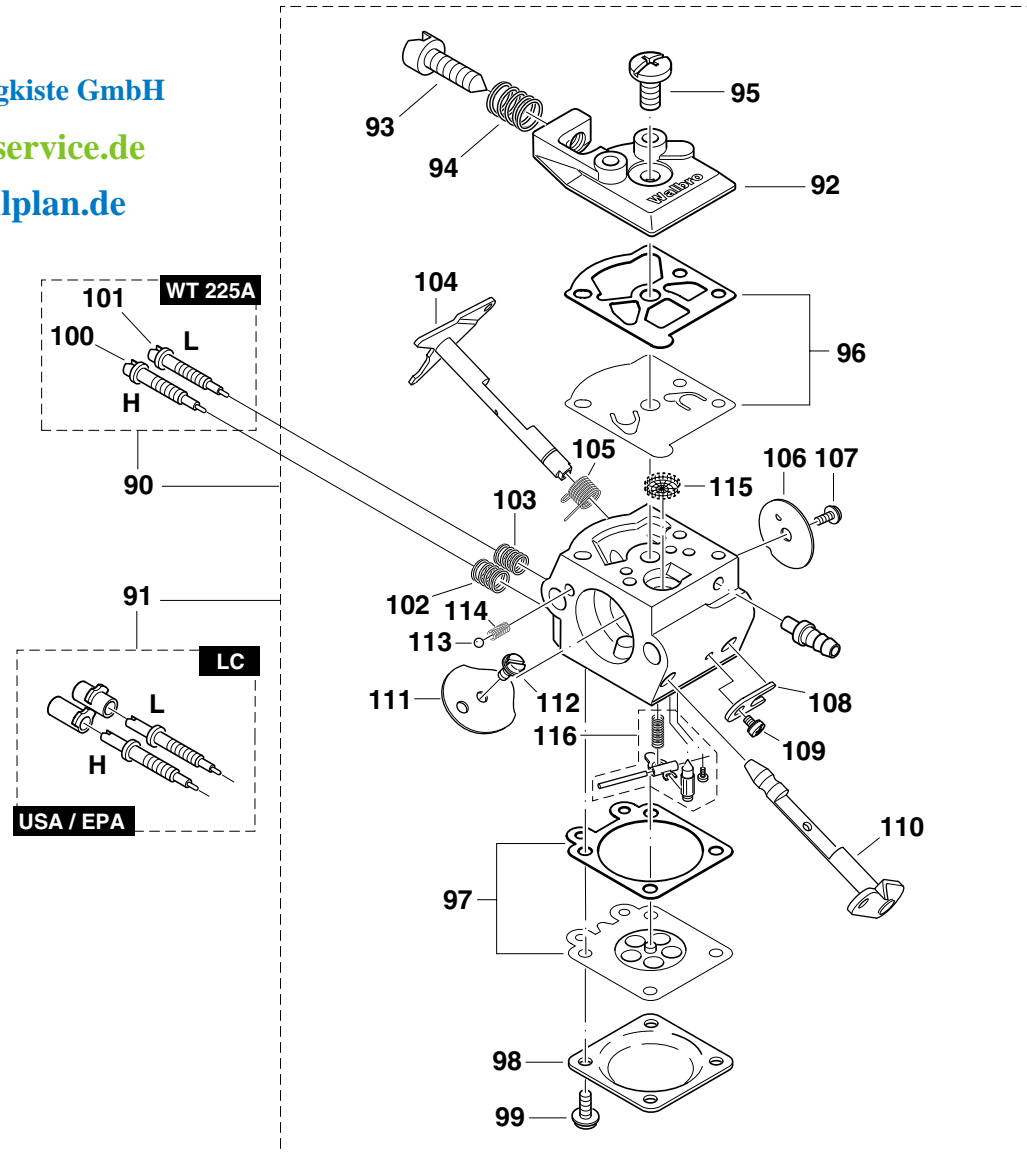
Vergaser
Carburetor
Carburateur
Carburador

DOLMAR
//

Wölfnitzer Werkzeugkiste GmbH

www.ersatzteil-service.de

www.ersatzteilplan.de



MS-3310
MS-4010
MS-4510

5

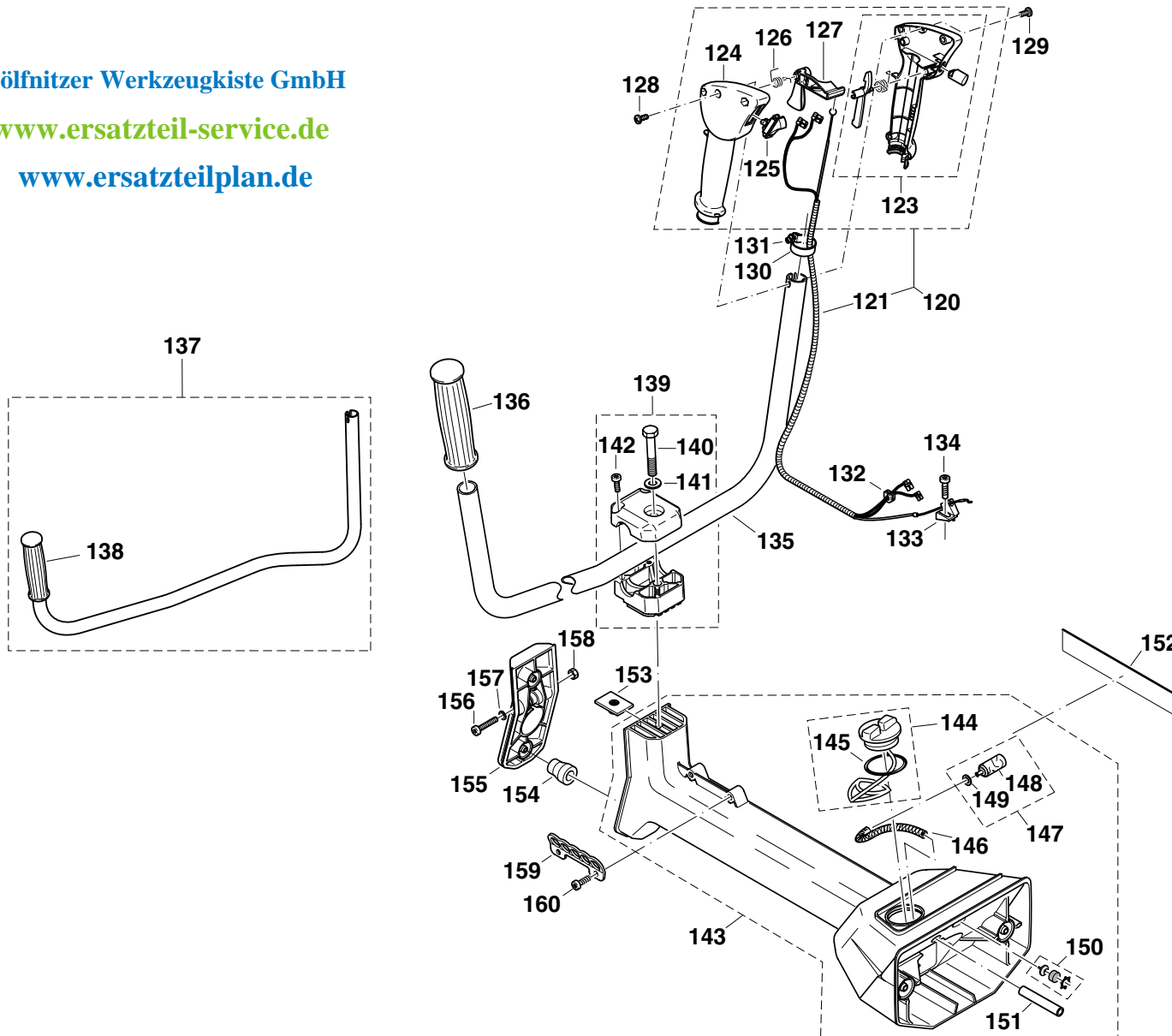
Kraftstofftank, Handgriff
Fuel tank, handle
Réservoir, poignée
Depósito, mango

DOLMAR
■■■■■■■■■■

Wölfnitzer Werkzeugkiste GmbH

www.ersatzteil-service.de

www.ersatzteilplan.de

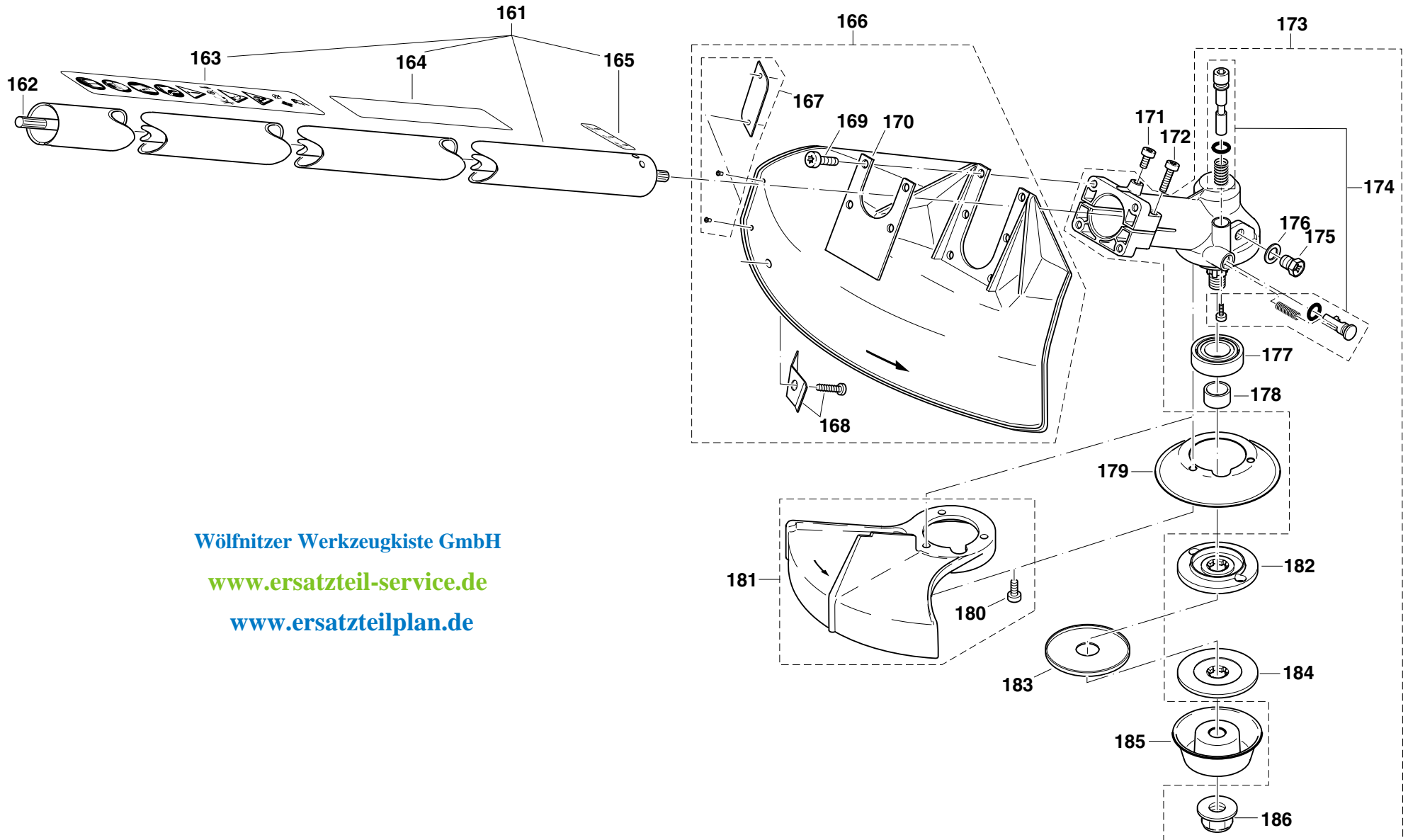


MS-3310
MS-4010
MS-4510

6

Hauptrohr, Winkelgetriebe, Schutzhaube
Main pipe, bevel gear, protection hood
Tube principal, Réduct. angulaire, capot de protection
Tubo principal, engranaje cónico, cubierta protectora

DOLMAR
■■■■■■■■■■



Wölfnitzer Werkzeugkiste GmbH

www.ersatzteil-service.de

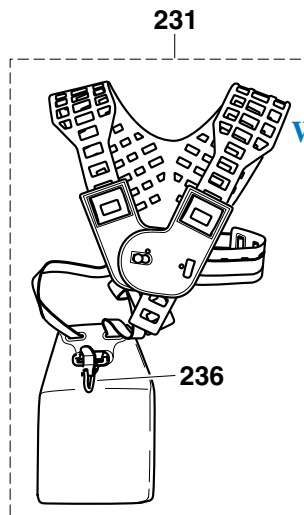
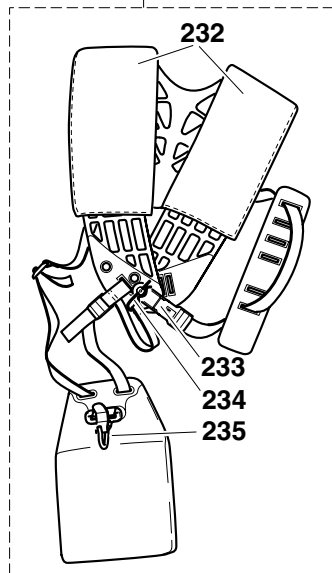
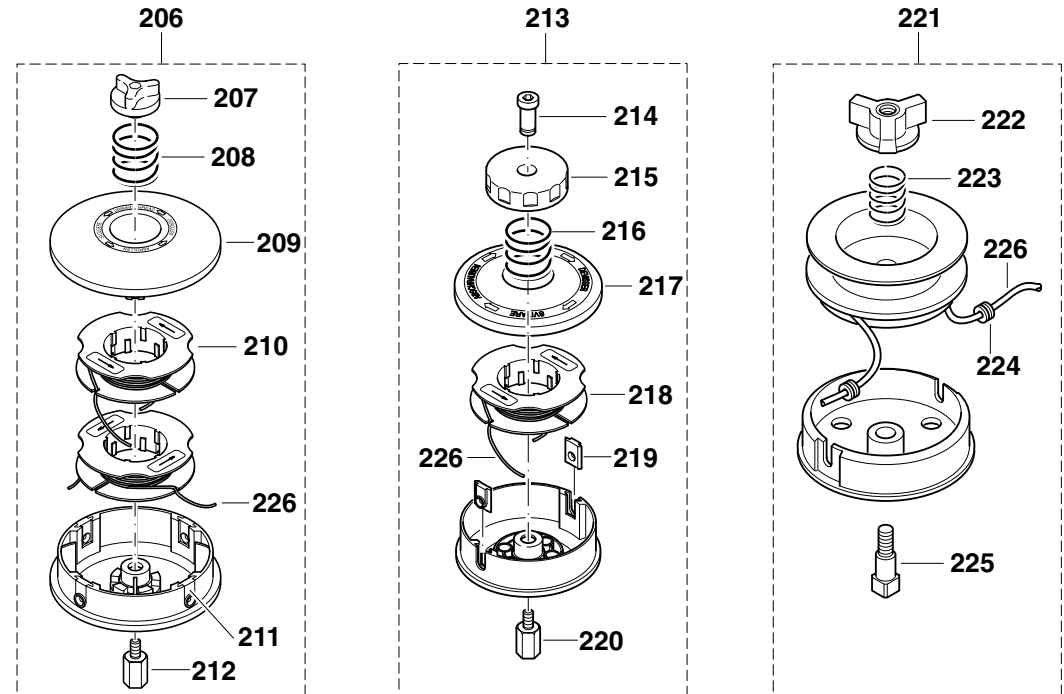
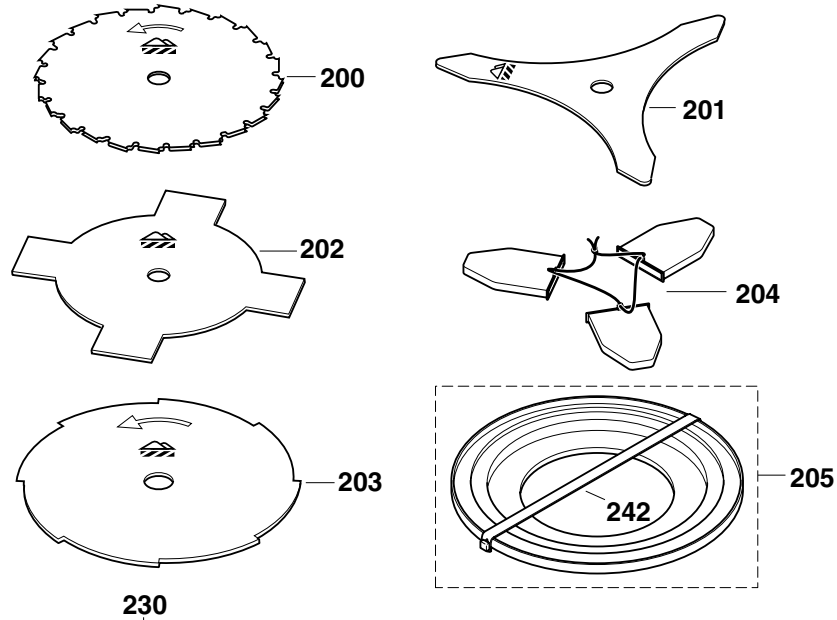
www.ersatzteilplan.de

MS-3310
MS-4010
MS-4510

7

Schneidwerkzeuge, Werkzeug
Cutting tools, tools
Outils tranchants, outils
Herramientas de corte, herramientas

DOLMAR
■■■■■■■■■■



Wölfritzer Werkzeugkiste GmbH
www.ersatzteil-service.de
www.ersatzteilplan.de

